

Schüco Solarspeicher der Kompakt-Linie – wirtschaftliche Speichertechnologie mit überzeugender Funktionalität



Funktionalität und Wirtschaftlichkeit

Schüco Speicher der Kompakt-Linie zeichnen sich durch hervorragende Verarbeitung und Qualität aus. Die Solarspeicher sind montagefreundlich in jede zentrale Trinkwassererwärmung integrierbar.

Trinkwasserspeicher WW 300-2, WW 400-2 und WW 500-2

- 50 mm Wärmedämmung aus PU-Hartschaum
- Speicherhaut abnehmbar für einfachen Transport und Vermeidung von Beschädigungen
- Zweifache Vakuum-Emaillierung für perfekten Korrosionsschutz in Verbindung mit der Magnesium-Opferanode

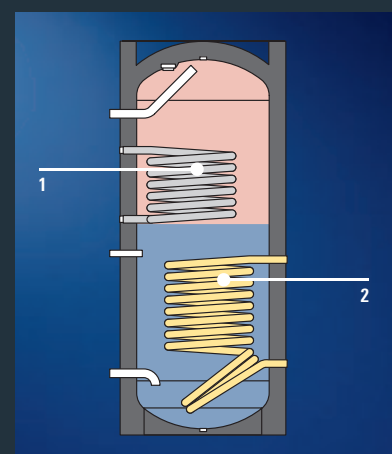
Die Komplett-Solarstation

- Starre Verbindungsleitung ohne weitere Halterung am Speicher montierbar

- FlowSensoric für automatische Volumenstromeinstellung
- Reglerausschnitt mit Stecksockel und Netzkabel
- Schwerkraftbremse an Vor- und Rücklauf verhindert thermische Zirkulation

Schnelle Inbetriebnahme ohne Dachentlüftung

Die Solaranlage wird an der Solarstation in einem Arbeitsgang befüllt und sicher entlüftet. Eine Entlüftung der Kollektoren auf dem Dach entfällt. Der Solarregler ermöglicht die bedarfsgesteuerte Zirkulation zur Einsparung von Pumpenstrom und Wärmeverlusten im Gesamtsystem. Die Schüco Solarstation reguliert automatisch den optimalen Volumenstrom der Solarflüssigkeit über die Pumpendrehzahl.



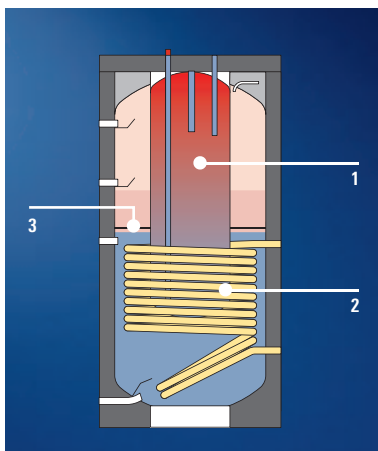
Schnittdarstellung WW 300-2 bis WW 500-2

- 1 Nachheizwärmetauscher
2 Solarwärmetauscher

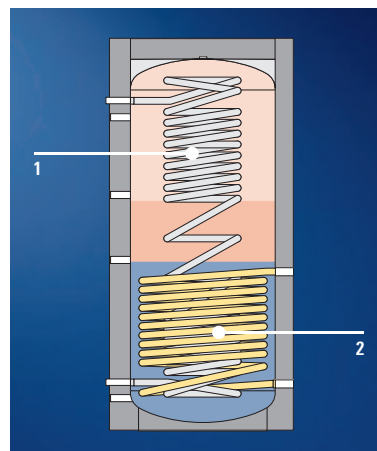
Schüco Speicher der Kompakt-Linie für Trinkwassererwärmung und zusätzliche Heizungsunterstützung



Schüco FW 750
mit direkt montierter Zweistrangsolarstation



Schnittdarstellung S 750/150 und S 900/200
1 Trinkwarmwassertank
2 Solarwärmetauscher
3 Trennung Nachheizzone



Schnittdarstellung FW 600 bis FW 1000
1 Trinkwasserwärmetauscher
2 Solarwärmetauscher

Heizungsunterstützung ermöglicht höhere Solarerträge

Solarspeicher für Trinkwassererwärmung und zusätzliche Heizungsunterstützung speichern die Energie für den Heizkreislauf und erwärmen das Trinkwasser optional im Frischwasserprinzip. Im Vergleich zur solaren Trinkwassererwärmung wird etwa die doppelte Menge an Energie eingespart.

Tank-in-Tank-Kombispeicher S 750/150 und S 900/200

- 100 mm Wärmedämmung aus PU-Weichschaum, abnehmbar für sicheren Transport
- Zweifache Vakuum-Emaillierung des Trinkwassertanks und Magnesium-Opferanode für perfekten Korrosionsschutz
- Mit Schüco Rücklaufwächtergruppe kombinierbar

Alternative Frischwassertechnik FW 600 bis FW 1000

- Frischwassertechnik für besonders hygienische Trinkwassererwärmung im Moment der Entnahme
- Effektivere Nutzung des Solarspeichers durch Trinkwasserwärmetauscher auch im unteren Bereich

Solarspeicher der Schüco Kompakt-Linie

- Serie
- Optional erhältlich

Trinkwassererwärmung
Heizungsunterstützung
Durchmesser mit (ohne) Wärmedämmung (mm)
Höhe mit (ohne) Wärmedämmung (mm)
Kopfmass (mm)
Leergewicht (kg)
Spontane Schürtleistung aus Nachheizzone (l)
Bereitschaftsenergieverlust (kWh/24h)
Schichten Technik
Frischwassertechnik
Bedarfsgesteuerte Zirkulation
Automatische Volumestromanpassung

Typ	Maße					Leistung						
WW 300-2	■	–	600	1.755	1.800	150	160	2,30	–	–	□	■
WW 400-2	■	–	670	1.800	1.950	165	200	2,50	–	–	□	■
WW 500-2	■	–	750	1.806	1.970	207	260	2,80	–	–	□	■
S 750/150	■	■	990 (790)	1.905 (1.877)	1.924	210	210	4,00	–	–	□	■
S 900/200	■	■	990 (790)	2.120 (2.092)	2.133	265	240	4,20	–	–	□	■
FW 600	■	■	850 (650)	1.950 (1.865)	1.890	151	170	3,70	–	■	□	■
FW 750	■	■	950 (750)	2.090 (1.905)	1.937	163	210	4,00	–	■	□	■
FW 1000	■	■	990 (790)	2.140 (2.055)	2.088	182	210	4,40	–	■	□	■

Technische Daten der Kompakt-Solarspeicher